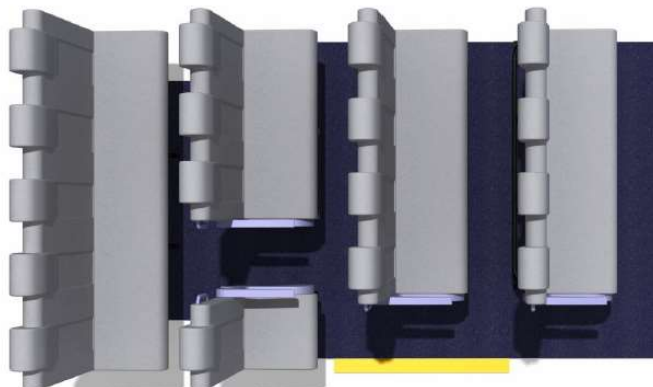


Figura 1 – “Layouts” referenciais

Veículo convencional

19 (dezenove) lugares

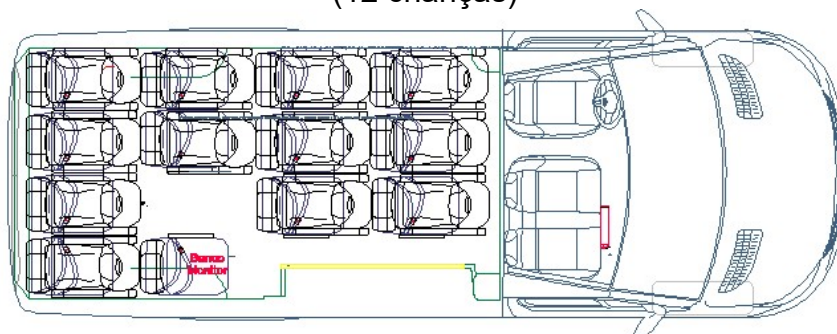


Fonte: Revescap

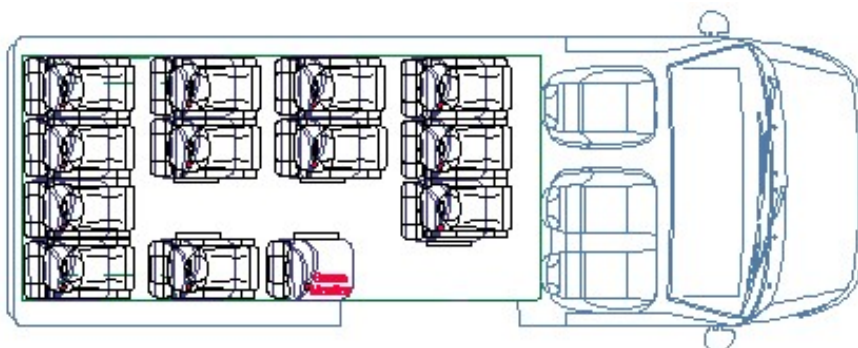
Veículo TEG creche

Transporte de passageiros exclusivamente no salão de passageiros, sendo no mínimo 12 (doze) para crianças e 01 (um) para monitor. Desenhos referenciais.

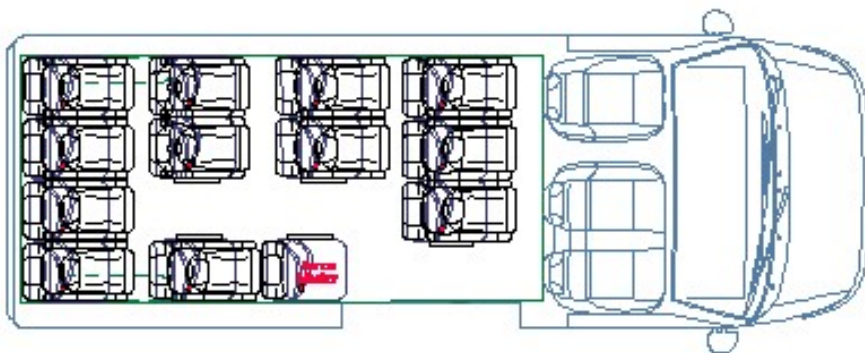
(12 crianças)



Fonte: VIPk – Sprinter 416 (10 m3)

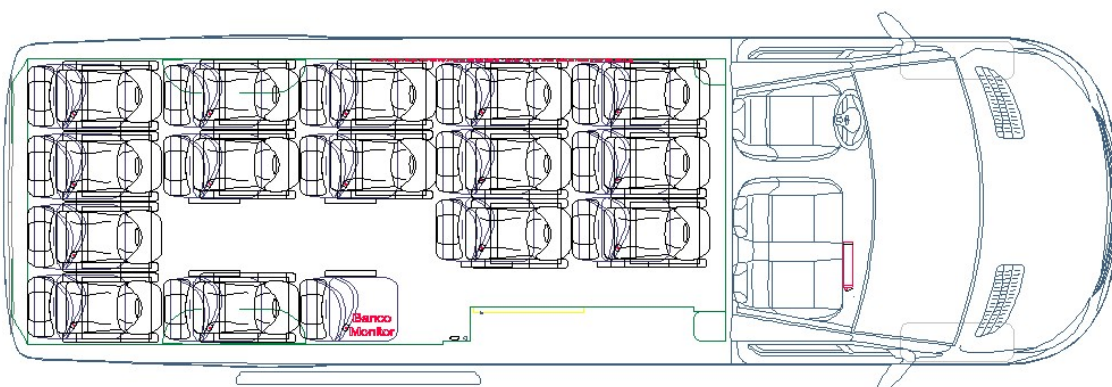


Fonte: VIPk – Renault Master



Fonte: VIPk – Fiat Ducato Multi

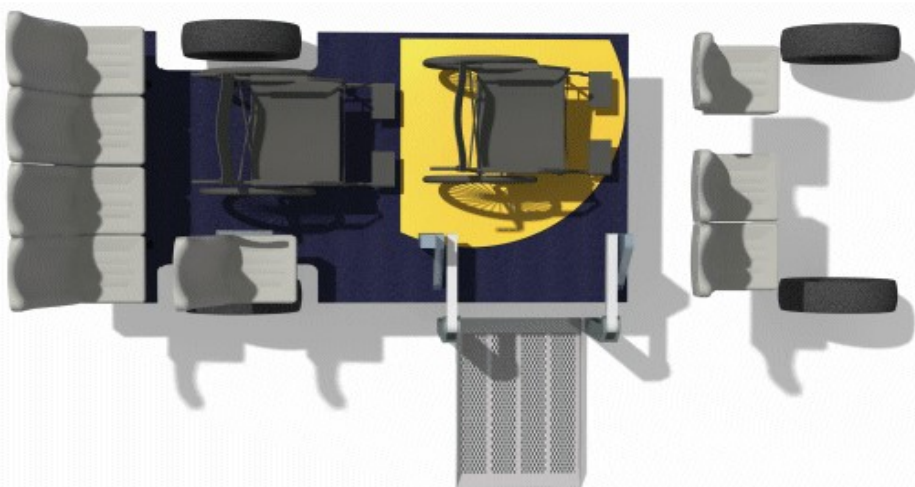
(15 crianças)



Fonte: VIPk – Sprinter 416 (14m3)

Veículo Acessível

Layout referencial com 09 (nove) passageiros, além do condutor, sendo pelo menos, 7 (sete) assentos e 02 (duas) áreas reservadas para acomodação de cadeiras de rodas.



Fonte: Revescap